

CARACTÉRISTIQUES DU PRODUIT :

- Actionneur mains libres à activation par capteur infrarouge avec boîtier métallique chromé
- **Le capteur incliné** fournit une chasse fiable même si le siège de toilette est surélevé
- **Le piston autonettoyant en laiton** avec ressort-racleur intégré évite l'encrassement et les éclaboussures
- Bouton de **chasse manuel électronique**
- **Chasse sanitaire réglable en option** : Chasse automatique après 24 heures d'inactivité
- **Indicateur de détection d'objets** : La DEL clignote lorsqu'un utilisateur ou un objet est détecté
- **Indicateur d'un utilisateur devant le capteur** : La DEL verte clignote 3 fois pendant 5 secondes lorsqu'un utilisateur est détecté
- **Indicateur de pile faible** : La DEL jaune clignote lorsque les piles doivent être remplacées.
- **Remplacement des piles facile** : Il n'est pas nécessaire de fermer l'alimentation en eau avant de remplacer les piles.
- Sièges en EPSM résistant à la chloramine
- Aucun réglage de volume externe
- Peut être installé à gauche ou à droite
- Outils d'installation inclus

MODEL NUMBER:

- ❑ **6047SM111** Robinet de chasse manuel avec manette latérale pour une cuvette avec robinet de chasse de 1-1/2 po, 1,1 gpc/4,2 lpc
- ❑ **6047SM121** Robinet de chasse manuel avec manette latérale pour une cuvette avec robinet de chasse de 1-1/2 po, 1,28 gpc/4,8 lpc
- ❑ **6047SM161** Robinet de chasse manuel avec manette latérale pour une cuvette avec robinet de chasse de 1-1/2 po, 1,6 gpc/6,0 lpc

PRESSION D'UTILISATION :

25 psi (écoulement)-80 psi (statique)

EXIGENCE D'ÉCOULEMENT :

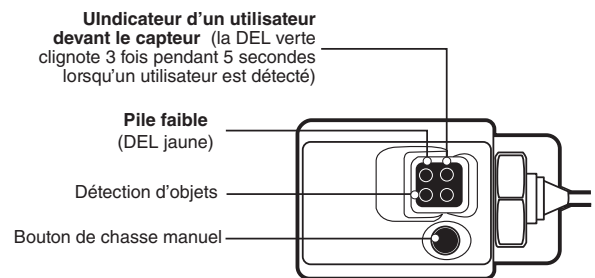
25 gpm (94,6 l/min.)

BATTERY LIFE:

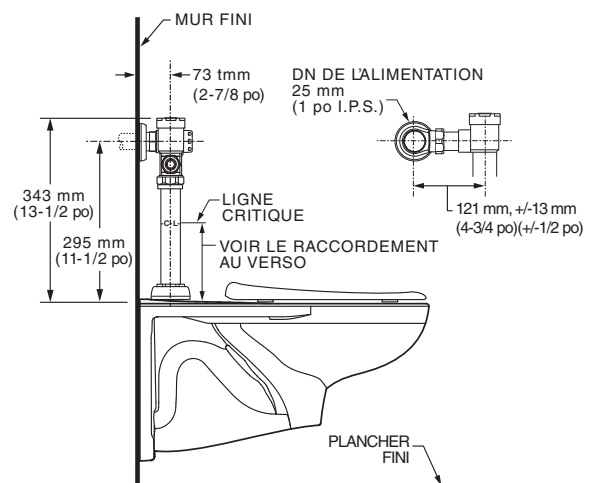
100 000 chasses (plus de 3 ans à 3 000 chasses par mois)
(4) piles alcalines « C » comprises

ADJUSTABLE RANGE:

8 po à 48 po (32 po par défaut)



**INSTALLATION POUR TOILETTES CLASSIQUES :
TOILETTE AFWALLMC ILLUSTRÉE**



SPÉCIFICATION RECOMMANDÉE

Le robinet de chasse comprend un actionneur à activation par capteur avec boîtier métallique Corps de robinet en laiton coulé avec revêtement chromé. Comprend un piston autonettoyant en laiton avec ressort-racleur intégré dans l'orifice de dérivation pour éviter l'encrassement. Le robinet se ferme et n'a pas besoin d'être réinitialisé après une chute de la pression d'eau. Comprend un ensemble de brasage tendre avec bride murale et tube de revêtement. Reniflard à pression et arrêt d'équerre avec capuchon à l'épreuve du vandalisme et protection contre le retour d'eau compris.

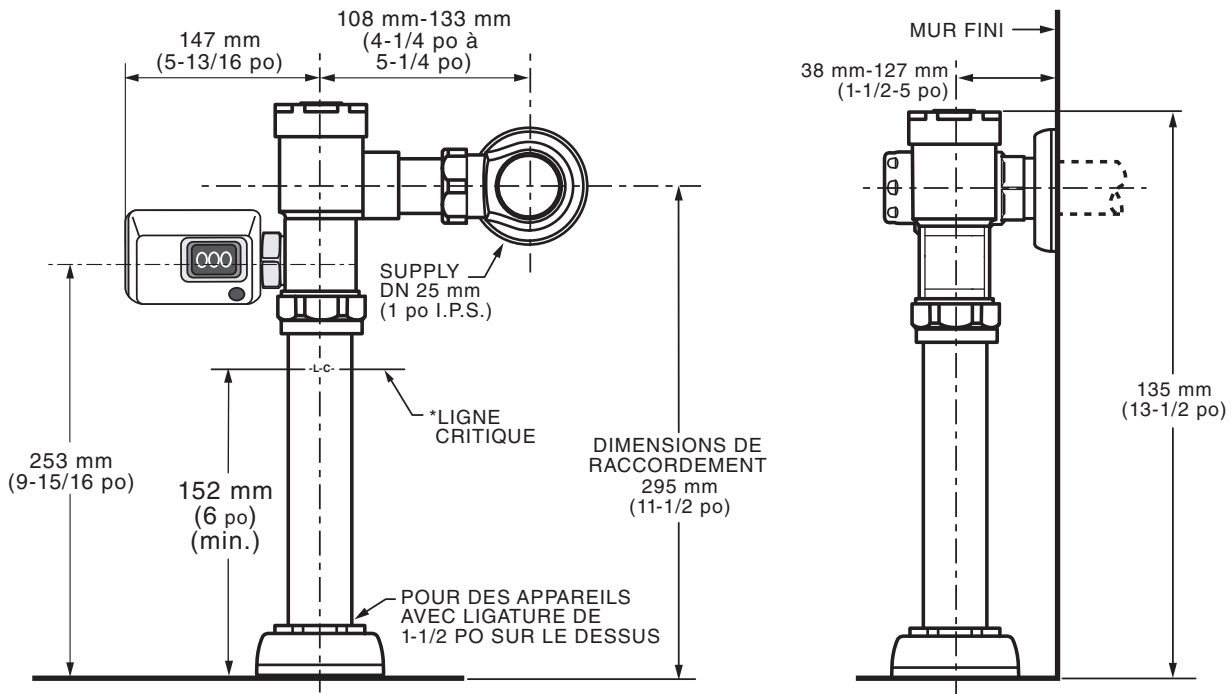
LISTES :

- ASSE 1037
- ANSI/ASME A112.19.2
- Conforme aux normes de l'ADA

COMPREND :

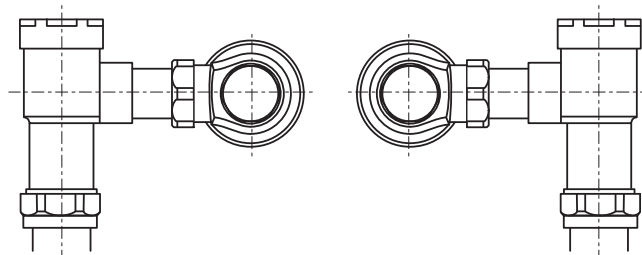
- Arrêt d'équerre de 1 po I.P.S. avec protection contre le retour d'eau et capuchon à l'épreuve du vandalisme.
- Ensemble de brasage tendre avec tube de revêtement et bride murale
- Reniflard à pression avec dossier élevé avec tube diagonal
- Écrou de raccordement et bride pour ligature de 1-1/2 po sur le dessus

Dimensions de raccordement



*Remarque : La ligne critique (-L-C-) d'un reniflard doit habituellement être au moins 6 po (152 mm) au-dessus de l'appareil. Consultez les codes pour plus de détails.

Installation à gauche ou à droite



RESPECTE LES RECOMMANDATIONS DE LA LOI AMÉRICAINE SUR LES DÉFICIENCES (AMERICANS WITH DISABILITIES ACT) ET LES EXIGENCES ANSI A117.1 POUR LES PERSONNES SOUFFRANT DE DÉFICIENCES PHYSIQUES. SE REPORTER AUX CODES LOCAUX.

UNE PARTIE DE LIXIL